

USB Memory USB3.0モデル

部品固定モデル(小型モデル)
 主要部品仕様固定モデル
 主要部品仕様固定モデル(小型モデル)



完全部品固定による高い安定性と信頼性 産業機器で安心して使用できるUSBメモリです

特長

● 完全部品固定

同じ型番の製品であれば、常に同一部品、ファームウェアで構成。互換性の問題もなく、常に安定した動作をお約束します。また、完全部品固定なので環境資料の提出が可能です。 ※部品固定モデル

● 機械強度の高いケースを採用

コンパクトで振動・衝撃、曲げ・捻りに強いケースにより製品の利便性と強度を高めています。

● 信頼性の高いSLCモデルをラインナップ

データ保持力と書換耐性に優れたSLC NANDフラッシュメモリを搭載したモデルをラインナップ。長期間の稼働や書換回数が多く用途で使用する場合にも安心です。

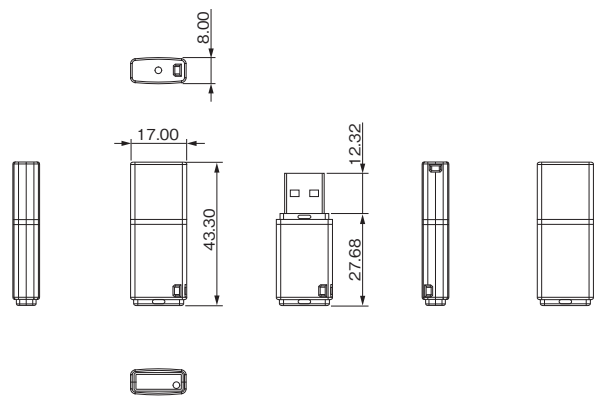
● 寿命診断サービス(別途有償)に対応

寿命診断を行うことで、お客様の運用や用途に最適な製品を選択でき、製品寿命となる前に製品の入れ替えを行う予防保全の対策も打てます。

● 高速転送USB3.0に対応

高速データ転送を可能にする「USB3.0」に対応。大容量のデータ移動や作業時間の短縮に効果的です。

外形図



(Unit : mm)



部品固定 小型 SLC	●	-	-	-	-	●	●	-	-	●	-	-	-	●	●	-
部品固定 小型 MLC	●	-	-	-	-	●	●	-	-	●	-	-	-	●	●	-
主要部品仕様固定 小型 MLC	●	-	-	-	-	△	●	-	-	-	-	-	-	-	-	-



製品仕様

フラッシュメモリ		部品固定 小型 SLC	部品固定 小型 MLC	主要部品仕様固定 小型 MLC
容量		2GB~16GB	4GB~32GB	4GB~32GB
インタフェース		USB3.0 (Super Speed) / USB 2.0 (High Speed) / USB 1.1 (Full Speed)		
動作電圧		5.0V±5%		
動作温度		0℃~70℃	0℃~70℃	0℃~50℃
保存温度		-20℃~+85℃		
動作湿度		~85% (結露が無いこと)		
保存湿度		~85% (結露が無いこと)		
外形寸法(mm)		43.3 × 17.0 × 8.00		
最大転送速度 (USB3.0)	シーケンシャルリード(MB/s)	40	145	145
	シーケンシャルライト(MB/s)	30	37	37
消費電流(mA)	リード時最大	220	210	210
	ライト時最大	220	210	210
	待機時最大	130	130	130
保証期間		1年		

製品ラインナップ

		2GB	4GB	8GB	16GB	32GB
部品固定 小型 SLC	0~70℃	USA3-002GH(B00SE)	USA3-004GH(B00SE)	USA3-008GH(B00SE)	USA3-016GH(B00SE)	-
部品固定 小型 MLC	0~70℃	-	USA3-004GH(B00MH)	USA3-008GH(B00MH)	USA3-016GH(B00MH)	USA3-032GH(B00MH)
主要部品仕様固定 小型 MLC	0~50℃	-	USB3-004GH(B00MH)	USB3-008GH(B00MH)	USB3-016GH(B00MH)	USB3-032GH(B00MH)

カスタムサービスに対応

ケース	デバイス設定	その他
<ul style="list-style-type: none"> ▶ シルク/レーザー/インクジェット印刷 ▶ 管理番号 / 連番印字 ▶ 管理番号シール貼りつけ 	<ul style="list-style-type: none"> ▶ データ書き込み ▶ CD-ROM化設定 ▶ シリアルNoカスタム 	<ul style="list-style-type: none"> ▶ シリアルNoリストの提出 ▶ カスタム梱包

HAGIWARA Solutions ハギワラ ソリューションズ 株式会社

名古屋本社 〒460-0003 愛知県名古屋市中区錦2-5-12 パシフィックスクエア名古屋錦8F TEL.052-223-1301 FAX.052-223-1303	東京支店 〒102-0083 東京都千代田区麹町5-1 NK真和ビル7F TEL.03-3556-5016 FAX.03-3556-5018
大阪支店 〒541-8765 大阪府大阪市中央区伏見町4-1-1 明治安田生命大阪御堂筋ビル8F TEL.06-6223-5011 FAX.06-6223-5012	福岡営業所 〒812-0007 福岡県福岡市博多区東比恵3-12-16 東比恵スクエアビル4F TEL.092-477-8207 FAX.092-477-8208

各支店へのお問い合わせ 月曜日~金曜日 (祝祭日、夏期、年末年始特定休業日を除く) 受付時間:10~12時 13時~17時

対応情報など最新情報はホームページをご覧ください。 <http://www.hagisol.co.jp>

■Windows及びMicrosoft Officeは米国Microsoft Corporationの米国及びその他の国の商標登録です。その他、記載されている会社名、製品名は登録商標または商標です。
■本カタログに記載された内容は、開発状況等により予告なく変更されることがあります。
■本カタログに記載されている内容で、お客様に不利益が生じて、当社は一切の責任を負いません。