

HalfSlim

SATA6.0Gbps
XFDHSS-GD / LFDHSS-GD シリーズ



サイズは1.8インチHDDの1/2
抜群の安定性と信頼のSATA6.0Gbpsシリーズ

特長

● 寿命通知LED搭載

製品にLEDを搭載。製品寿命が近づくと赤色LEDが点灯します。これにより、視覚的にもSSDの寿命を把握することができ、機器の計画的メンテナンスが可能になります。

● ランダマイザ機能

同じデータパターンが連続しないよう、ランダムなデータパターンにすることで、寿命を延命し、エラーの発生を抑え、信頼性を向上させます。

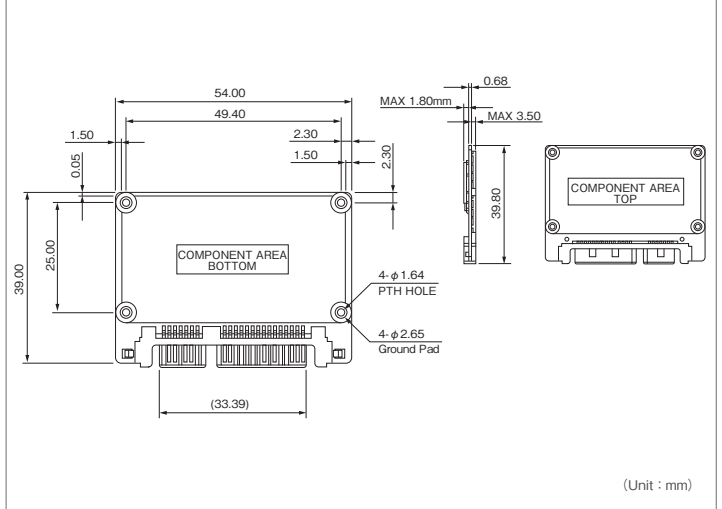
● リードリトライ機能

メモリのデータ保持力が低下してリードエラーが発生しても、リード時に新しい電圧閾値で繰り返し読み込みを行うことにより、正しいデータを読み出します。

● LiveMonitorに対応

SSDの寿命診断ソフトウェア LiveMonitorに対応。さらに、ドライブ内部情報の確認やアクセス解析ができるソフトウェア「ドライブモニタリング」に対応しています。

外形図



	⋮	🌱	🔄	🛡️	👁️	⚙️	🔑	🛡️	🔊	💡	🔌	🔥	📄	Live Monitor
Q-MLC	●	●	●	●	●	●	○	○	●	●	●	●	●	●
MLC	●	●	●	●	●	●	○	○	●	●	●	●	●	●

⋮ スタティックウェアレベリング 🌱 リフレッシュ機能 🔄 リードリトライ機能 🛡️ パワーロスガード 👁️ オフラインスキャン ⚙️ 仕様固定 🔑 RoHS対応 🛡️ FDE(暗号化) ●: 搭載 ○: オプション対応

🔥 TCG Opal 2.0 🌱 寿命通知機能 💡 寿命検知LED 🛡️ DevSleep機能 ⚡ 電源断耐性 🌡️ 温度拡張 📄 環境資料 🔥 LiveMonitor



製品仕様

フラッシュメモリ		Q-MLC	MLC
容量		15GB~120GB	30GB~240GB
インタフェース		SATA 6.0Gbps	
動作電圧		5.0V±10%	
動作温度	標準品	0°C~70°C	
	温度拡張品	-25°C~85°C	
保存温度		-45°C~90°C	
動作湿度		~85% (結露が無いこと)	
保存湿度		~95% (結露が無いこと)	
外形寸法(mm)		39.00 × 54.00 × 5.98	
DRAM キャッシュ		●	●
最大転送速度	シーケンシャルリード(MB/s)	440	440
	シーケンシャルライト(MB/s)	115	115
	ランダムリード(IOPS)	31,000	31,000
	ランダムライト(IOPS)	28,000	28,000
TBW (TB) ※1	15GB	91	-
	30GB	180	18
	60GB	360	36
	120GB	730	73
	240GB	-	150
消費電流(mA)	リード時最大	240	240
	ライト時最大	255	255
	待機時	80	80
	DevSleep時	-	-
保証期間		1年	

※1 TBWは、書き込み負荷条件(ワークロード)として「JEDEC 219 Client」を元に算出しています。 ※2018年1月開発時のスペックになります。

製品ラインナップ

		15GB	30GB	60GB	120GB	240GB
Q-MLC	0~70°C	XFDHSS-015GD (A**AH)	XFDHSS-030GD (A**AH)	XFDHSS-060GD (A**AH)	XFDHSS-120GD (A**AH)	-
	-25~85°C	XFDHSS-015GD (A**AHS)	XFDHSS-030GD (A**AHS)	XFDHSS-060GD (A**AHS)	XFDHSS-120GD (A**AHS)	-
MLC	0~70°C	-	LFDHSS-030GD (A**AH)	LFDHSS-060GD (A**AH)	LFDHSS-120GD (A**AH)	LFDHSS-240GD (A**AH)
	-25~85°C	-	LFDHSS-030GD (A**AHS)	LFDHSS-060GD (A**AHS)	LFDHSS-120GD (A**AHS)	LFDHSS-240GD (A**AHS)

*には弊社管理番号がはいるります。

HAGIWARA Solutions ハギワラ ソリューションズ 株式会社

名古屋本社 〒460-0003
愛知県名古屋市中区錦2-5-12 パシフィックスクエア名古屋錦8F
TEL.052-223-1301 FAX.052-223-1303

東京支店 〒102-0083
東京都千代田区麹町5-1 NK真和ビル7F
TEL.03-3556-5016 FAX.03-3556-5018

大阪支店 〒541-8765
大阪府大阪市中央区伏見町4-1-1 明治安田生命大阪御堂筋ビル8F
TEL.06-6223-5011 FAX.06-6223-5012

福岡営業所 〒812-0007
福岡県福岡市博多区東比恵3-12-16 東比恵スクエアビル4F
TEL.092-477-8207 FAX.092-477-8208

各支店へのお問い合わせ 月曜日~金曜日 (祝祭日、夏期、年末年始特定休業日を除く) 受付時間:10~12時 13時~17時

対応情報など最新情報はホームページをご覧ください。 <http://www.hagisol.co.jp>

■Windows及びMicrosoft Officeは米国Microsoft Corporationの米国及びその他の国の商標登録です。その他、記載されている会社名、製品名は登録商標または商標です。
■本カタログに記載された内容は、開発状況等により予告なく変更されることがあります。
■本カタログに記載されている内容で、お客様に不利益が生じていても、当社は一切の責任を負いません。